



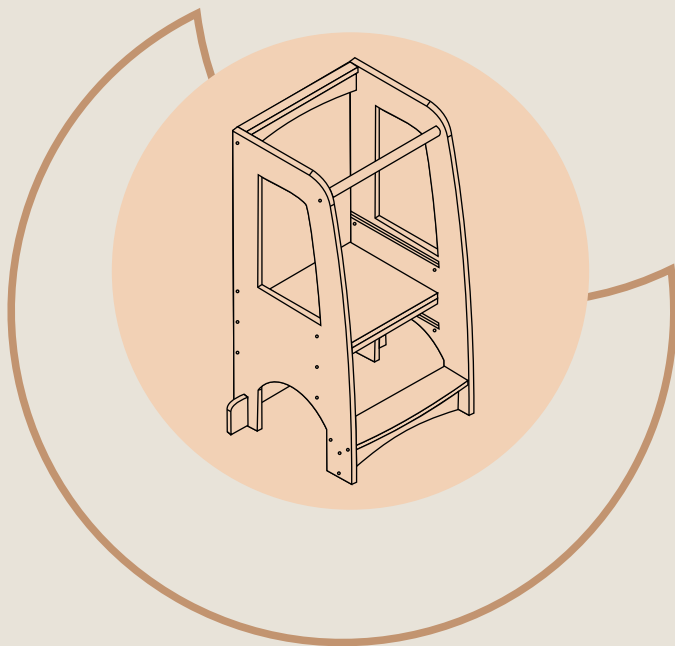
Bebe Stars®
BORN TO FLOURISH



LIVING
Montessori

user's manual

οδηγίες χρήσης



AGE RANGE
12+ m

TOWER
MONTESSORI

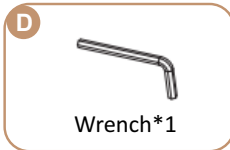
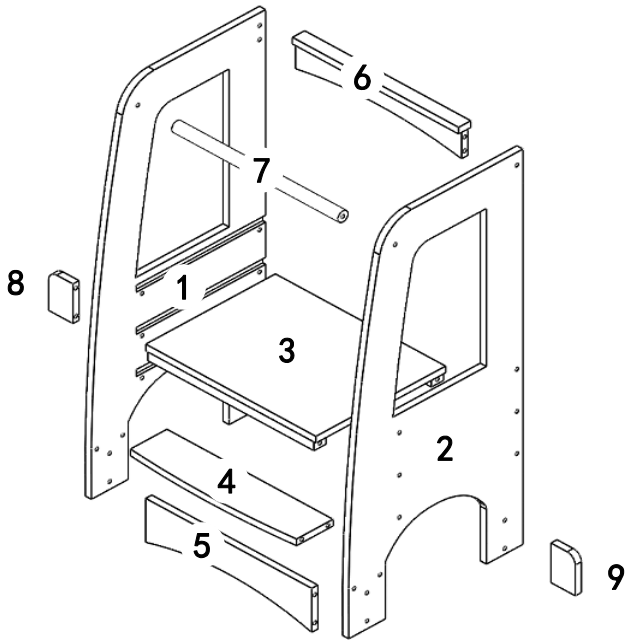
item: 439-02

DO NOT USE THIS PRODUCT BEFORE YOU READ AND UNDERSTAND THESE INSTRUCTIONS
ΜΗΝ ΧΡΗΣΙΜΟΠΟΙΗΣΕΤΕ ΤΟ ΠΡΟΪΟΝ ΑΝ ΠΡΩΤΑ ΔΕ ΔΙΑΒΑΣΕΤΕ ΚΑΙ ΚΑΤΑΝΟΗΣΕΤΕ ΠΛΗΡΩΣ ΤΙΣ ΟΔΗΓΙΕΣ

INDEX:

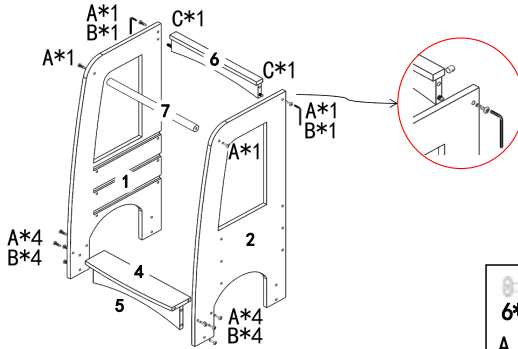
	Pages
List Parts Λίστα Εξαρτημάτων.....	3
Assembly Instructions Οδηγίες Συναρμολόγησης.....	4
English.....	5
Ελληνικά.....	5
български.....	6
Српски.....	6




PARTS LIST



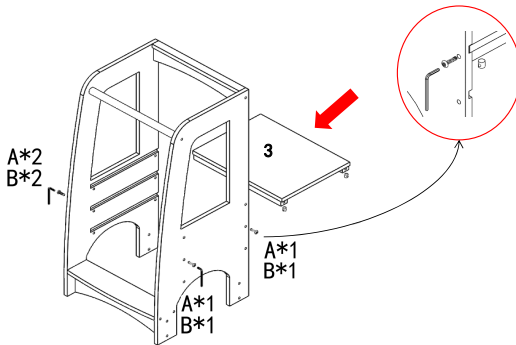
ASSEMBLY INSTRUCTION



1



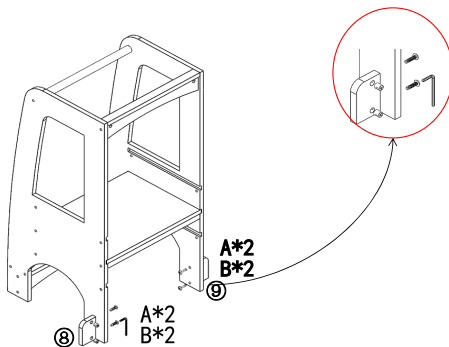
		
6*45MM		8*30MM
A 12	B 10	C 2



2



	
6*45MM	
A 4	B 4

3



	
6*45MM	
A 4	B 4

ENGLISH

Attention: Do not tighten all screws before installing the large pedal 3.

Step 1

1. Connect (7) with (1) and (2) using 2pcs (A)
2. Insert 2pcs wooden plugs © into the lower hole of (6), then connect (6) with (1) and (2) using 2pcs (A) and (B).
3. Connect (4) with (1) and (2) using 2pcs (A) and (B).
4. Connect (5) with (1) and (2) using 2pcs (A) and (B).

Step 2

Insert the large pedal (3) and fix it with 4pcs (A) and (B).

After this, all screws can be tightened. The large pedal has three heights that can be adjusted according to needs.

Step 3

Install (8) and (9) with 4pcs (A) and (B).

ΕΛΛΗΝΙΚΑ

Προσοχή: Μην σφίγγετε όλες τις βίδες πριν τοποθετήσετε το μεγάλο κομμάτι (3).

Βήμα 1

1. Συνδέστε το (7) με το (1) και το (2) χρησιμοποιώντας 2 τμχ (A)
2. Εισαγάγετε 2 τμχ ξύλινα βύσματα (C) στην κάτω οπή του (6) και μετά συνδέστε το (6) με τα (1) και (2) χρησιμοποιώντας 2 τεμάχια (A) και (B).
3. Συνδέστε το (4) με τα (1) και (2) χρησιμοποιώντας 2 τμχ (A) και (B).
4. Συνδέστε το (5) με τα (1) και (2) χρησιμοποιώντας 2 τμχ (A) και (B).

Βήμα 2

Τοποθετήστε το μεγάλο κομμάτι (3) και στερεώστε το με 4 τμχ (A) και (B).

Μετά από αυτό, όλες οι βίδες μπορούν να σφίξουν. Το μεγάλο κομμάτι έχει τρία ύψη που μπορούν να ρυθμιστούν ανάλογα με τις ανάγκες.

Βήμα 3

Τοποθετήστε τα (8) και (9) με 4 τμχ (A) και (B).

Внимание: Не затягайте всички винтове, преди да монтирате големия педал 3.

Етап 1

1. Свържете (7) с (1) и (2), като използвате 2 бр. (А)
2. Поставете 2 броя дървени тапи © в долния отвор на (6), след това свържете (6) с (1) и (2) с помощта на 2 броя (А) и (В).
3. Свържете (4) с (1) и (2), като използвате 2 броя (А) и (В).
4. Свържете (5) с (1) и (2), като използвате 2 бр (А) и (В).

Стъпка 2

Поставете големия педал (3) и го фиксирайте с 4 части (А) и (В).
След това всички винтове могат да бъдат затегнати. Големият педал има три височини, които могат да се регулират според нуждите.

Стъпка 3

Инсталирайте (8) и (9) с 4 броя (А) и (В).

Пажња: Немојте затезати све завртње пре него што уградите велику педалу 3.

Корак 1

1. Повежите (7) са (1) и (2) користећи 2 комада (А)
2. Уметните 2 комада дрвених чепова © у доњи отвор (6), затим повежите (6) са (1) и (2) користећи 2 комада (А) и (Б).
3. Повежите (4) са (1) и (2) користећи 2 комада (А) и (Б).
4. Повежите (5) са (1) и (2) користећи 2 комада (А) и (Б).

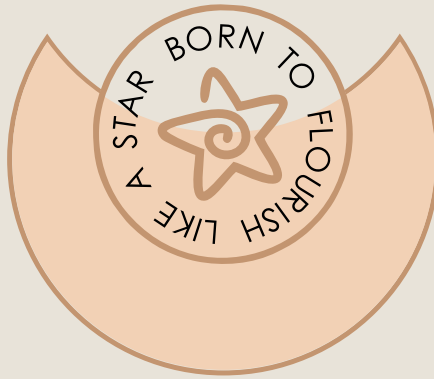
Корак 2

Уметните велику педалу (3) и причврстите је са 4 комада (А) и (Б).
Након тога, сви завртњи се могу затегнути. Велика педала има три висине које се могу подесити према потребама.

Корак 3

Инсталирајте (8) и (9) са 4 комада (А) и (Б).

WE SHOW RESPECT
TO YOUR BABYBORN
BY PROTECTING THEM.






Thank you for choosing Bebe Stars products

Ευχαριστούμε για την προτίμηση σας
στα παιδικά προϊόντα Bebe Stars

SCAN ME



FOLLOW US

-  bebestarsbygilis
-  @bebe.stars
-  bebestarsbygilis

ADDRESS

G. Gkilis & SIA OE
2nd Km N. Moudania-Sithonia Str.
PO: 63200 N. Moudania Greece
T.: +3023730-23585
www.bebestars.gr